

Contrôles effectués par l'agent-visiteur :

Le contrôle de l'exécution de l'installation électrique conformément aux schémas :	<input checked="" type="checkbox"/> OK <input type="checkbox"/> Non OK
Le contrôle de l'état (fixations, détériorations,) du matériel électrique d'installation fixe, tout particulièrement en ce qui concerne les interrupteurs, les socles de prise de courant, les raccordements dans les tableaux de répartition, :	<input checked="" type="checkbox"/> OK <input type="checkbox"/> Non OK
Le contrôle des mesures de protection contre les chocs électriques par contacts directs et indirects :	<input checked="" type="checkbox"/> OK <input type="checkbox"/> Non OK
Le contrôle du type et du fonctionnement des dispositifs de protection à courant différentiel résiduel via leur propre bouton de test :	<input checked="" type="checkbox"/> OK <input type="checkbox"/> Non OK
Le contrôle des boucles de défaut et du raccordement correct des dispositifs de protection à courant différentiel résiduel via la création d'un courant de défaut entre 2,5 et 2,75 fois la sensibilité de l'appareil :	<input checked="" type="checkbox"/> OK <input type="checkbox"/> Non OK
Le contrôle de la continuité des connexions équipotentielles principale et supplémentaire et des conducteurs de protection des socles de prises de courant et des appareils de classe 1 à poste fixe ou mobile à poste fixe :	<input checked="" type="checkbox"/> OK <input type="checkbox"/> Non OK
Le contrôle visuel du matériel fixe ou à poste fixe pouvant présenter des dangers pour les personnes et les biens :	<input checked="" type="checkbox"/> OK <input type="checkbox"/> Non OK
Le contrôle visuel du matériel mobile pouvant présenter des dangers pour les personnes et les biens :	<input checked="" type="checkbox"/> OK <input type="checkbox"/> Non OK
Le contrôle de la correspondance entre les dispositifs de protection contre les surintensités installées et les sections des circuits respectifs qu'ils protègent :	<input checked="" type="checkbox"/> OK <input type="checkbox"/> Non OK

5. Infractions aux impositions du R.G.I.E.: Néant

6. Remarques :

- Les locaux sont encombrés
- Salle de bain non équipée lors du présent contrôle
- Cuisine non équipée lors du présent contrôle
- Liaisons équipotentiels présente en attente de raccordement (sanitaire/chauffage en travaux)
- Seul le studio/l'appartement/la maison visé par les schémas fait partie du présent contrôle
- Pas d'appareils mobiles placés lors du présent contrôle
- Appareils aux points lumineux non placés lors du présent contrôle
- Colonne d'alimentation présente en attente de raccordement

7. Conclusions :

- L'installation électrique est conforme aux prescriptions du Règlement Général sur les Installations Electriques (R.G.I.E.).
- Le prochain contrôle périodique est à effectuer dans le délai prescrit par la réglementation en vigueur. (tous les 25 ans pour les installations domestiques)
- Des mesures adéquates ont été prises par l'organisme agréé pour que les bornes d'entrées du dispositif de protection à courant différentiel résiduel placé à l'origine de l'installation électrique soient rendues inaccessibles par scellage.
- Le ou les schémas unifilaires et de position ont été à nouveau visés par l'organisme agréé.

8. Prescriptions réglementaires

- a. L'obligation de conserver le procès-verbal de visite de contrôle dans le dossier de l'installation électrique.
- b. L'obligation de renseigner dans le dossier toute modification intervenue dans l'installation électrique.
- c. L'obligation d'aviser immédiatement le Service Public Fédéral ayant l'Energie dans ses attributions, de tout accident survenu aux personnes et dû, directement ou indirectement, à la présence de l'électricité.
- d. L'obligation lorsque des infractions ont été constatées lors de la visite de contrôle, de faire effectuer une nouvelle visite de contrôle par le même organisme agréé afin de vérifier la disparition des infractions au terme du délai d'un an.
Dans le cas où, lors de cette seconde visite des infractions subsistent, l'organisme agréé se doit d'envoyer une copie du procès-verbal de visite de contrôle à la Direction générale de l'Energie préposée à la haute surveillance des installations électriques domestiques.

Cet exemplaire en format PDF est la version originale et peut être diffusé en copie.

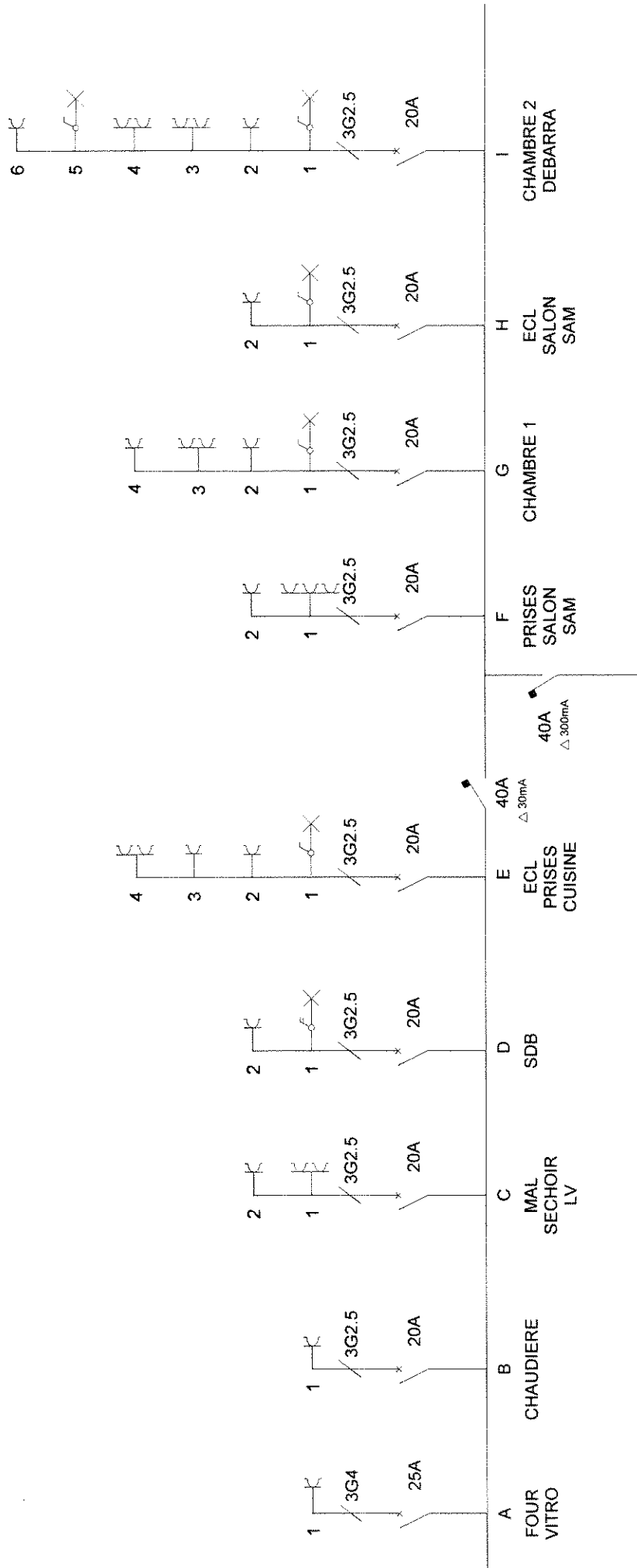
L'AGENT VISITEUR
Olivier Falise

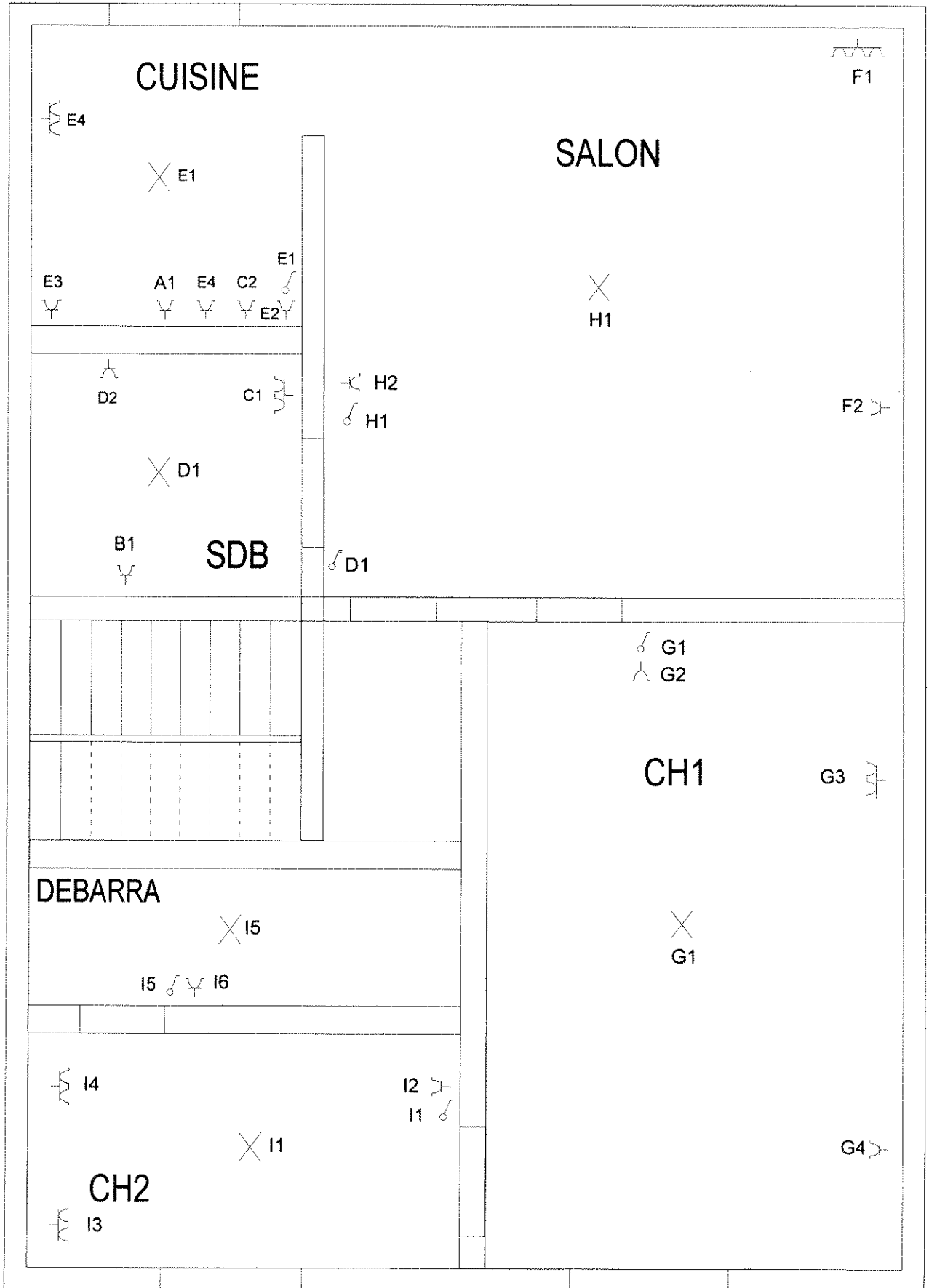
A handwritten signature in black ink, appearing to read "Olivier Falise", written over a large, light-colored oval scribble.

LE DIRECTEUR TECHNIQUE
Doru Cojocaru

A handwritten signature in black ink, appearing to read "Doru Cojocaru", written in a cursive style.

SCHEMA DE PRINCIPE 1 ETAGE





1° ETAGE

EXEMPLAIRE ORIGINAL
 Date d'inspection : 28/05/2013

N° de rapport : 20131128002005

Procès-verbal de contrôle électrique

Type de contrôle:

Examen de conformité des installations à basse tension avant mise en usage (R.G.I.E. – Art.270 et A.M. du 6 octobre 1981)

1. Renseignements d'identification :

<p>1a. Agent visiteur Nom : Falise Prénom : Olivier GSM : 0490/64.91.97</p>	<p>1b. <input checked="" type="checkbox"/> Propriétaire – <input type="checkbox"/> Gestionnaire -- <input type="checkbox"/> Exploitant</p>
<p>1c. Adresse de l'installation faisant l'objet de la visite Rue : Guillaume Maisier Numéro et boîte : 26 Etage : /+2 Appartement n° : / Code postal : 4870 Commune : Dolhain</p>	<p>1d. Type d'habitation : <input type="checkbox"/> Maison <input checked="" type="checkbox"/> Appartement <input type="checkbox"/> Studio <input type="checkbox"/> Unité de travail domestique <input type="checkbox"/> Partie commune <input type="checkbox"/> Autre</p>

2. Description générale du ou des branchements :

Section du câble de branchement : 4 x 10 mm² OK Non OK
 Nombre de branchements : 1
 Valeurs du branchement : Non placé

<p>2a. Tension nominale de l'installation : Un : Mono 230 VAC</p>	<p>2b. Valeur nominale de la protection du branchement : In : Non placé</p>
---	---

3. Nombre de tableaux et de circuits terminaux :

<p>3a. Nombre de tableaux : 1</p>	<p>3b. Nombre de circuits terminaux : 10</p>
--	---

4. Contrôle :

<p>4a. Valeur de la résistance de dispersion de la prise de terre : RE = 21,8Ω</p>	<p>4b. valeur du niveau d'isolement général : Ri gén.= 3,9 MΩ</p>
--	---

Contrôles effectués par l'agent-visiteur :

Le contrôle de l'exécution de l'installation électrique conformément aux schémas :	<input checked="" type="checkbox"/> OK <input type="checkbox"/> Non OK
Le contrôle de l'état (fixations, détériorations,) du matériel électrique d'installation fixe, tout particulièrement en ce qui concerne les interrupteurs, les socles de prise de courant, les raccordements dans les tableaux de répartition, :	<input checked="" type="checkbox"/> OK <input type="checkbox"/> Non OK
Le contrôle des mesures de protection contre les chocs électriques par contacts directs et indirects :	<input checked="" type="checkbox"/> OK <input type="checkbox"/> Non OK
Le contrôle du type et du fonctionnement des dispositifs de protection à courant différentiel résiduel via leur propre bouton de test :	<input checked="" type="checkbox"/> OK <input type="checkbox"/> Non OK
Le contrôle des boucles de défaut et du raccordement correct des dispositifs de protection à courant différentiel résiduel via la création d'un courant de défaut entre 2,5 et 2,75 fois la sensibilité de l'appareil :	<input checked="" type="checkbox"/> OK <input type="checkbox"/> Non OK
Le contrôle de la continuité des connexions équipotentielles principale et supplémentaire et des conducteurs de protection des socles de prises de courant et des appareils de classe 1 à poste fixe ou mobile à poste fixe :	<input checked="" type="checkbox"/> OK <input type="checkbox"/> Non OK
Le contrôle visuel du matériel fixe ou à poste fixe pouvant présenter des dangers pour les personnes et les biens :	<input checked="" type="checkbox"/> OK <input type="checkbox"/> Non OK
Le contrôle visuel du matériel mobile pouvant présenter des dangers pour les personnes et les biens :	<input checked="" type="checkbox"/> OK <input type="checkbox"/> Non OK
Le contrôle de la correspondance entre les dispositifs de protection contre les surintensités installées et les sections des circuits respectifs qu'ils protègent :	<input checked="" type="checkbox"/> OK <input type="checkbox"/> Non OK

5. Infractions aux impositions du R.G.I.E.: Néant

6. Remarques :

- Les locaux sont encombrés
- Salle de bain non équipée lors du présent contrôle
- Cuisine non équipée lors du présent contrôle
- Liaisons équipotentiels présente en attente de raccordement (sanitaire/chauffage en travaux)
- Seul le studio/l'appartement/la maison visé par les schémas fait partie du présent contrôle
- Pas d'appareils mobiles placés lors du présent contrôle
- Appareils aux points lumineux non placés lors du présent contrôle
- Colonne d'alimentation présente en attente de raccordement

7. Conclusions :

- L'installation électrique est conforme aux prescriptions du Règlement Général sur les Installations Electriques (R.G.I.E.).
- Le prochain contrôle périodique est à effectuer dans le délai prescrit par la réglementation en vigueur. (tous les 25 ans pour les installations domestiques)
- Des mesures adéquates ont été prises par l'organisme agréé pour que les bornes d'entrées du dispositif de protection à courant différentiel résiduel placé à l'origine de l'installation électrique soient rendues inaccessibles par scellage.
- Le ou les schémas unifilaires et de position ont été à nouveau visés par l'organisme agréé.

8. Prescriptions réglementaires

- a. L'obligation de conserver le procès-verbal de visite de contrôle dans le dossier de l'installation électrique.
- b. L'obligation de renseigner dans le dossier toute modification intervenue dans l'installation électrique.
- c. L'obligation d'aviser immédiatement le Service Public Fédéral ayant l'Energie dans ses attributions, de tout accident survenu aux personnes et dû, directement ou indirectement, à la présence de l'électricité.
- d. L'obligation lorsque des infractions ont été constatées lors de la visite de contrôle, de faire effectuer une nouvelle visite de contrôle par le même organisme agréé afin de vérifier la disparition des infractions au terme du délai d'un an. Dans le cas où, lors de cette seconde visite des infractions subsistent, l'organisme agréé se doit d'envoyer une copie du procès-verbal de visite de contrôle à la Direction générale de l'Energie préposée à la haute surveillance des installations électriques domestiques.

Cet exemplaire en format PDF est la version originale et peut être diffusé en copie.

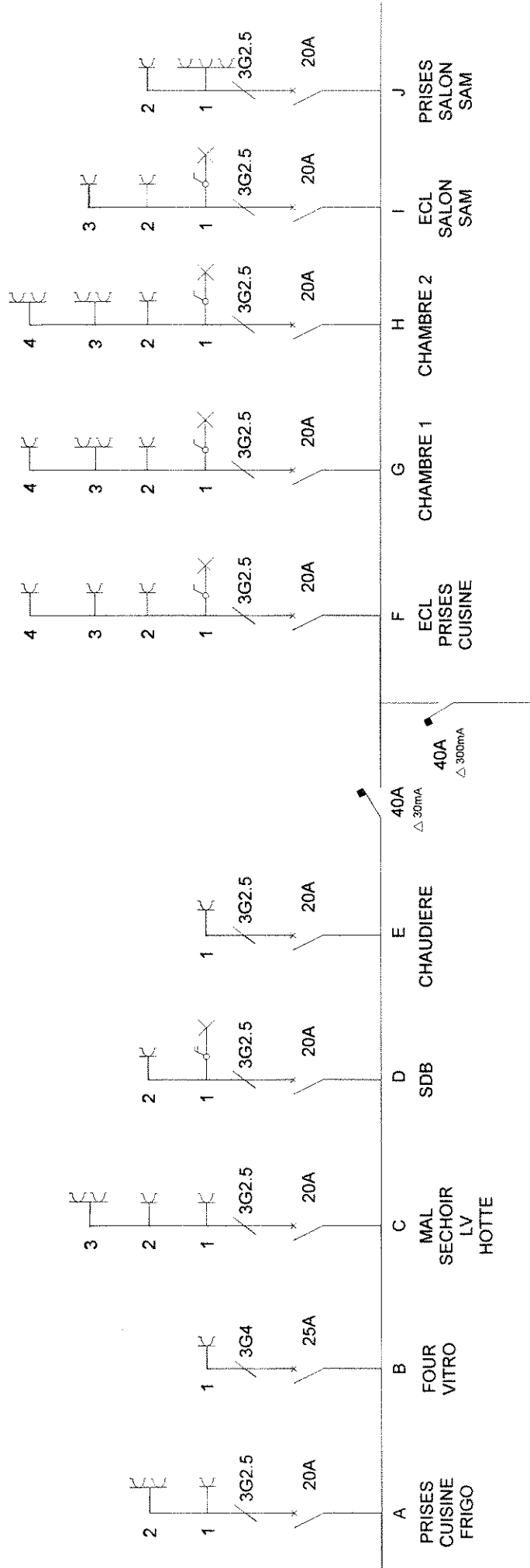
L'AGENT VISITEUR
Olivier Falise

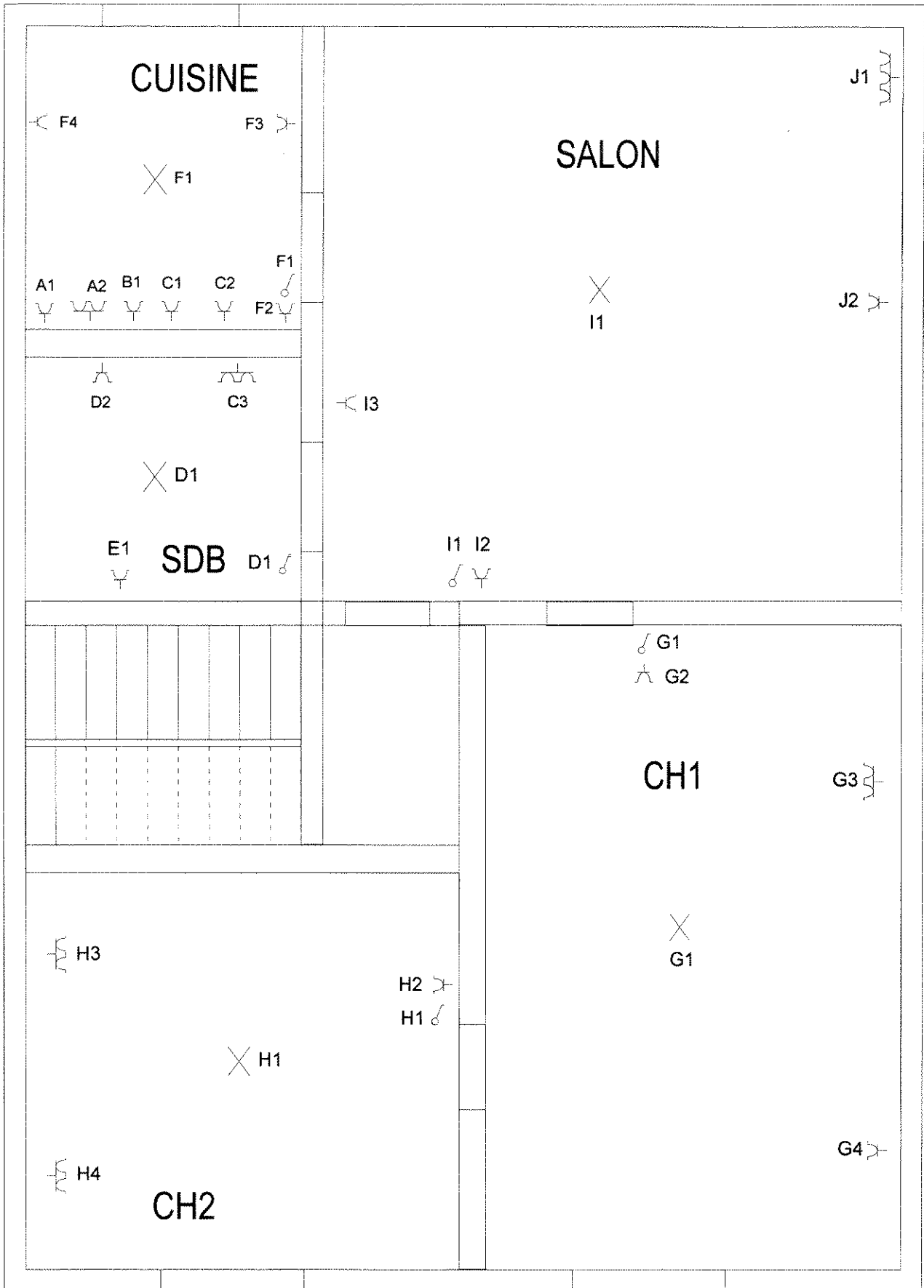
A handwritten signature in black ink, appearing to read "Olivier Falise".

LE DIRECTEUR TECHNIQUE
Doru Cojocaru

A handwritten signature in black ink, appearing to read "Doru Cojocaru".

SCHEMA DE PRINCIPE 2 ETAGE





2° ETAGE

EXEMPLAIRE ORIGINAL
 Date d'inspection : 05/12/2013

N° de rapport : 20131205002004

Procès-verbal de contrôle de électrique

Type de contrôle:

Examen de conformité des installations à basse tension avant mise en usage (R.G.I.E. – Art.270 et A.M. du 6 octobre 1981)

1. Renseignements d'identification :

<p>1a. Agent visiteur Nom : Falise Prénom : Olivier GSM : 0490/64.91.97</p>	<p>1b. <input checked="" type="checkbox"/> Propriétaire – <input type="checkbox"/> Gestionnaire -- <input type="checkbox"/> Exploitant</p>
<p>1c. Adresse de l'installation faisant l'objet de la visite Rue : Guillaume Maisier Numéro et boîte : 26 Etage : 3^{ème} Appartement n° : / Code postal : 4870 Commune : Dolhain</p>	<p>1d. Type d'habitation : <input type="checkbox"/> Maison <input checked="" type="checkbox"/> Appartement <input type="checkbox"/> Studio <input type="checkbox"/> Unité de travail domestique <input type="checkbox"/> Partie commune <input type="checkbox"/> Autre</p>

2. Description générale du ou des branchements :

Section du câble de branchement : 4 x 10 mm² OK Non OK
 Nombre de branchements : 1
 Valeurs par branchement : Non placé

<p>2a. Tension nominale de l'installation : Un : Mono 230 VAC</p>	<p>2b. Valeur nominale de la protection du branchement : In : Non placé</p>
---	---

3. Nombre de tableaux et de circuits terminaux :

<p>3a. Nombre de tableaux : 1</p>	<p>3b. Nombre de circuits terminaux : 11</p>
--	---

4. Contrôle :

<p>4a. Valeur de la résistance de dispersion de la prise de terre : RE = 21,8Ω</p>	<p>4b. valeur du niveau d'isolement général : Ri gén.= 50 MΩ</p>
--	--

Contrôles effectués par l'agent-visiteur :

Le contrôle de l'exécution de l'installation électrique conformément aux schémas :	<input checked="" type="checkbox"/> OK <input type="checkbox"/> Non OK
Le contrôle de l'état (fixations, détériorations,) du matériel électrique d'installation fixe, tout particulièrement en ce qui concerne les interrupteurs, les socles de prise de courant, les raccordements dans les tableaux de répartition, :	<input checked="" type="checkbox"/> OK <input type="checkbox"/> Non OK
Le contrôle des mesures de protection contre les chocs électriques par contacts directs et indirects :	<input checked="" type="checkbox"/> OK <input type="checkbox"/> Non OK
Le contrôle du type et du fonctionnement des dispositifs de protection à courant différentiel résiduel via leur propre bouton de test :	<input checked="" type="checkbox"/> OK <input type="checkbox"/> Non OK
Le contrôle des boucles de défaut et du raccordement correct des dispositifs de protection à courant différentiel résiduel via la création d'un courant de défaut entre 2,5 et 2,75 fois la sensibilité de l'appareil :	<input checked="" type="checkbox"/> OK <input type="checkbox"/> Non OK
Le contrôle de la continuité des connexions équipotentielles principale et supplémentaire et des conducteurs de protection des socles de prises de courant et des appareils de classe 1 à poste fixe ou mobile à poste fixe :	<input checked="" type="checkbox"/> OK <input type="checkbox"/> Non OK
Le contrôle visuel du matériel fixe ou à poste fixe pouvant présenter des dangers pour les personnes et les biens :	<input checked="" type="checkbox"/> OK <input type="checkbox"/> Non OK
Le contrôle visuel du matériel mobile pouvant présenter des dangers pour les personnes et les biens :	<input checked="" type="checkbox"/> OK <input type="checkbox"/> Non OK
Le contrôle de la correspondance entre les dispositifs de protection contre les surintensités installées et les sections des circuits respectifs qu'ils protègent :	<input checked="" type="checkbox"/> OK <input type="checkbox"/> Non OK

5. Infractions aux impositions du R.G.I.E.: Néant

6. Remarques :

- Les locaux sont encombrés
- Salle de bain non équipée lors du présent contrôle
- Cuisine non équipée lors du présent contrôle
- Liaisons équipotentiels présente en attente de raccordement (sanitaire/chauffage en travaux)
- Seul le studio/l'appartement/la maison visé par les schémas fait partie du présent contrôle
- Pas d'appareils mobiles placés lors du présent contrôle
- Appareils aux points lumineux non placés lors du présent contrôle
- Colonne d'alimentation présente en attente de raccordement

7. Conclusions :

- L'installation électrique est conforme aux prescriptions du Règlement Général sur les Installations Electriques (R.G.I.E.).
- Le prochain contrôle périodique est à effectuer dans le délai prescrit par la réglementation en vigueur. (tous les 25 ans pour les installations domestiques)
- Des mesures adéquates ont été prises par l'organisme agréé pour que les bornes d'entrées du dispositif de protection à courant différentiel résiduel placé à l'origine de l'installation électrique soient rendues inaccessibles par scellage.
- Le ou les schémas unifilaires et de position ont été à nouveau visés par l'organisme agréé

8. Prescriptions réglementaires

- a. L'obligation de conserver le procès-verbal de visite de contrôle dans le dossier de l'installation électrique.
- b. L'obligation de renseigner dans le dossier toute modification intervenue dans l'installation électrique.
- c. L'obligation d'aviser immédiatement le Service Public Fédéral ayant l'Energie dans ses attributions, de tout accident survenu aux personnes et dû, directement ou indirectement, à la présence de l'électricité.
- d. L'obligation lorsque des infractions ont été constatées lors de la visite de contrôle, de faire effectuer une nouvelle visite de contrôle par le même organisme agréé afin de vérifier la disparition des infractions au terme du délai d'un an. Dans le cas où, lors de cette seconde visite des infractions subsistent, l'organisme agréé se doit d'envoyer une copie du procès-verbal de visite de contrôle à la Direction générale de l'Energie préposée à la haute surveillance des installations électriques domestiques.

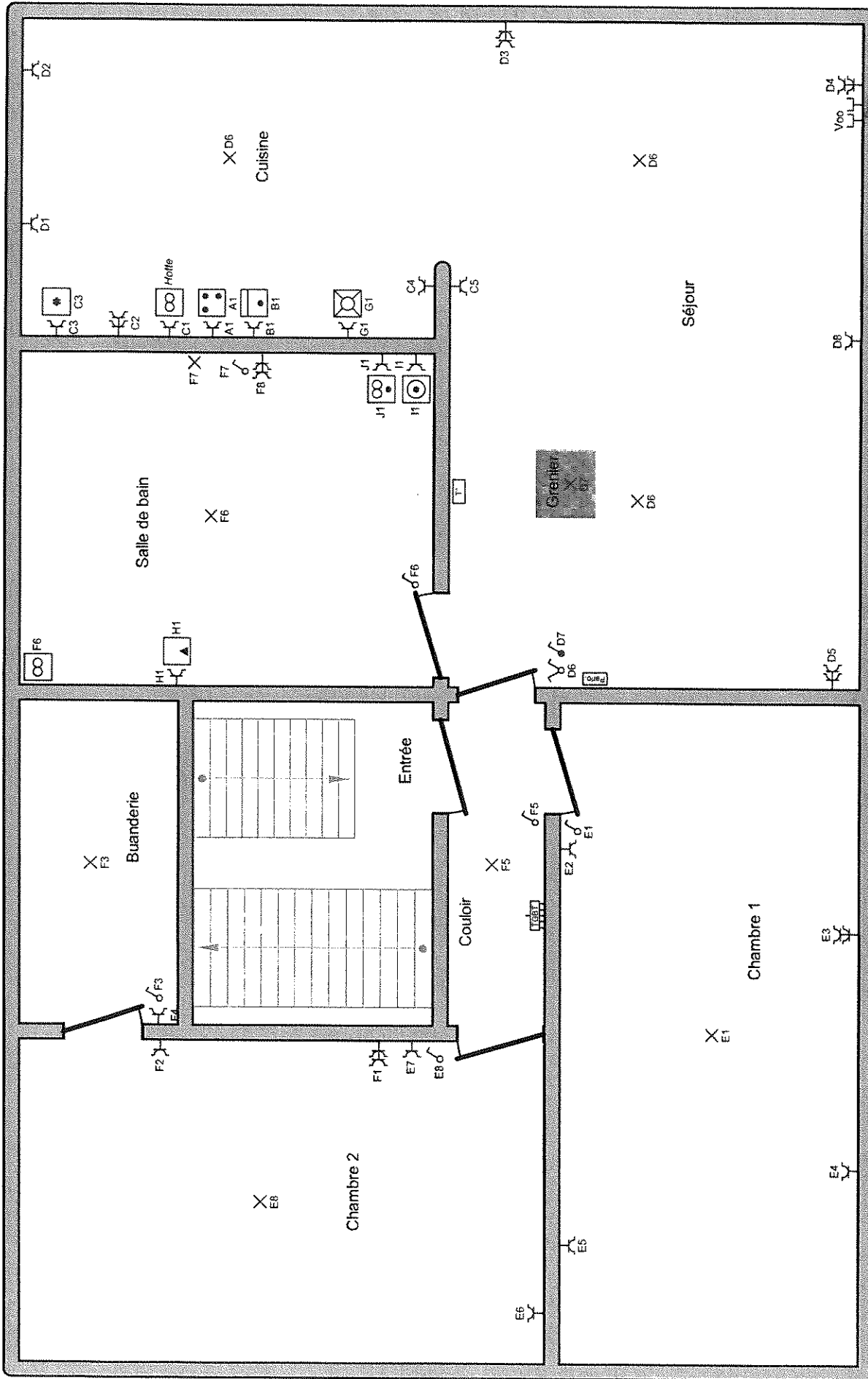
Cet exemplaire en format PDF est la version originale et peut être diffusé en copie.

L'AGENT VISITEUR
Olivier Falise



LE DIRECTEUR TECHNIQUE
Doru Cojocaru





Implantation

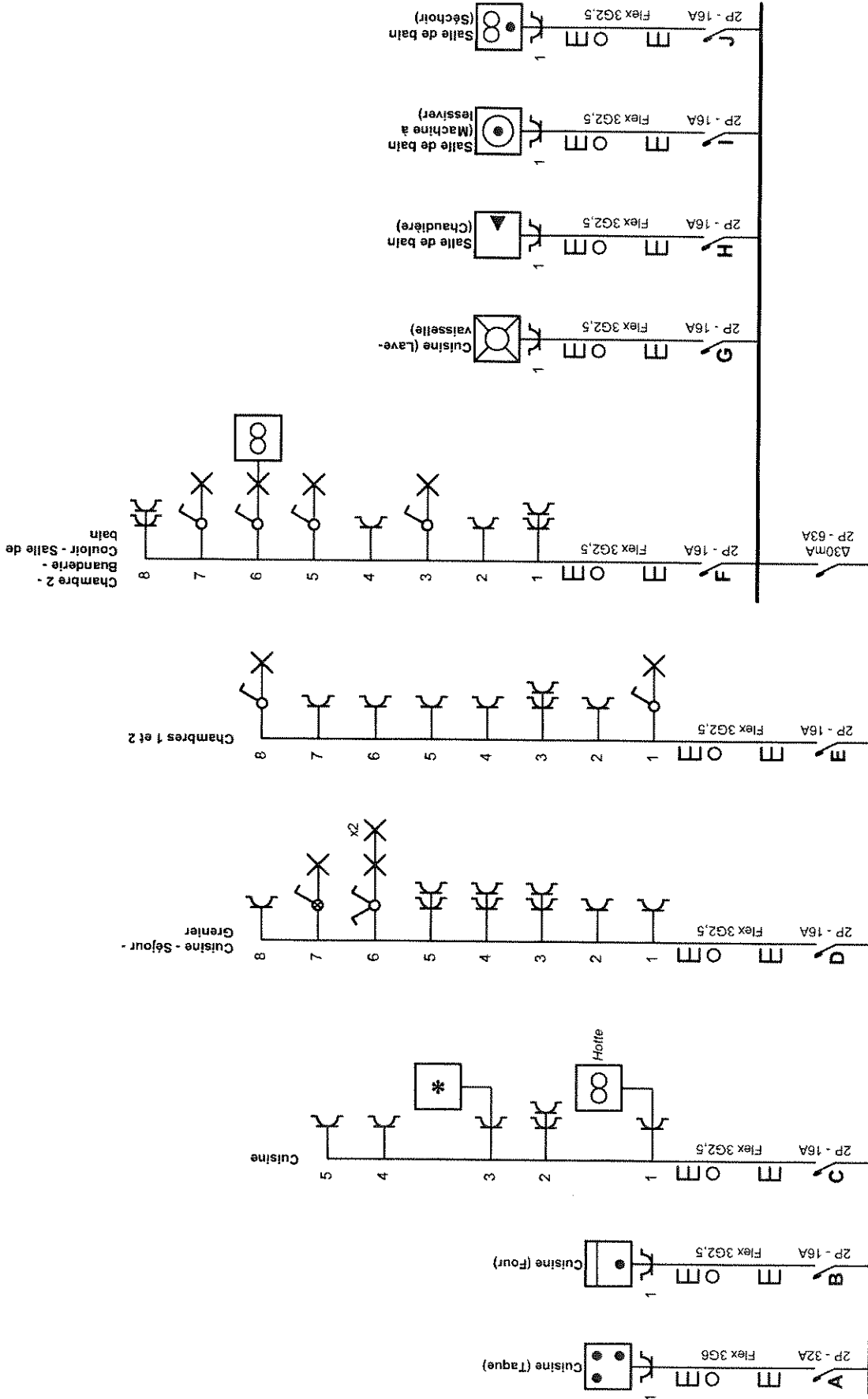
Organisme agréé
 Electro-Test - Liège
 Kerkstraat 33
 1820 Melsbroek
 Tél.: 04 223 06 66
 Fax: 02 751 52 09
 e-mail: info@electro-test.be

Adresse de l'installation électrique
 Thomsin (Friterie) - Appartement dernier étage
 Rue Guillaume Maisier 24
 4830 Limbourg (Dolhain)
 2018-0090

Installateur
 Perfect'Elec S.P.R.L.
 Route Zénobe Gramme 13
 4890 Thimister
 Tél.: 087 89 19 39 GSM: 0471 75 25 42
 e-mail: info@perfectelec.be
 TVA BE 0849.219.667



P. 2/3
 Schéma de position
 2 x 230V ~ 50Hz



Organisme agréé
 Electro-Test - Liège
 Kerkstraat 33
 1820 Melsbroek
 Tél.: 04 223 06 66
 Fax: 02 751 52 09
 e-mail: info@electro-test.be

Adresse de l'installation électrique
 Thomsin (Friterie) - Appartement dernier étage
 Rue Guillaume Maisier 24
 4830 Limbourg (Dolhain)
 2018-0090

Installateur
 Perfect'Elec S.P.R.L.
 Route Zénobe Gramme 13
 4890 Thimister
 Tél.: 087 89 19 39 GSM: 0471 75 25 42
 e-mail: info@perfectelec.be
 TVA BE 0849.219.657



A

Cuisine (Taque)

B

Cuisine (Four)

C

Cuisine

D

Cuisine - Séjour - Grenier

E

Chambres 1 et 2

F

Chambre 2 - Buanderie - Couloir - Salle de bain

G

Cuisine (Lave-vaisselle)

H

Salle de bain (Chaudière)

I

Salle de bain (Machine à lessiver)

J

Salle de bain (Séchoir)

Prox.

Voo

Organisme agréé

Electro-Test - Liège
Kerkstraat 33
1820 Melsbroek
Tél.: 04 223 06 66
Fax: 02 751 52 09
e-mail: info@electro-test.be

Adresse de l'installation électrique

Thomsin (Friterie) - Appartement dernier étage
Rue Guillaume Maisier 24
4830 Limbourg (Dolhain)
2018-0090

Installateur

Perfect'Elec S.P.R.L.
Route Zénobe Gramme 13
4890 Thimister
Tél.: 087 89 19 39 GSM: 0471 75 25 42
e-mail: info@perfectelec.be
TVA BE 0849.219.657



p. 3/3
Liste des circuits
2 x 230V ~ 50Hz