



VINÇOTTE asbl
Organisme de contrôle agréé | Service externe pour les contrôles techniques sur le lieu de travail
Siège social : Jan Olieslagerplein 35 - 1800 Vilvoorde - Belgique
TVA BE 0402.726.875 - RPM Bruxelles - BNP Paribas Fortis: BE25 2100 4144 1482 - BIC: GEBABEBB
Rue Phocas Lejeune 11 - 5032 Gembloux - Belgique - tél: +32 81 432 611 - gembloux@vincotte.be

Personne à contacter : Mr Baps, Electricité

• Nos coordonnées
Rapport N° : GEM / 15 / 30591876 / 01 / FR / 000
Réf. client : 11575501
Réf. contrat :

Electricité SCHILS Alain

• Vos coordonnées
Ref. :

• Données d'intervention
Lieu : Rue de la Gare, 19 à Welkenraedt -
Date : 28/03/2018
Effectuée par : NYSSSEN Denis - 2213

PROCES-VERBAL D'EXAMEN DE CONFORMITE ET/OU DE VISITE DE CONTROLE D'UNE INSTALLATION ELECTRIQUE A BASSE TENSION

INSTALLATION

Nom : Emontz Prénom : Pascal
Adresse : Rue de la Gare, 19 - Appartement étages CP: 4840 Commune : Welkenraedt
Tél :

- Propriétaire ou gestionnaire
idem
- Responsable de l'exécution du travail
Nom : Electricité SCHILS Alain + Inst. exist. Prénom :
- Type de local
Unité d'habitation

BASE DE L'EXAMEN

- Règlement : Règlement Général sur les Installations Electriques (RGIE)
- Art 270 : modification extension
- Art 271 : contrôle
- Art 86
- Art 271 bis
- Art 278

CONCLUSION

- La nouvelle installation est conforme au Règlement Général sur les Installations Electriques (RGIE).
- L'installation existante est conforme au Règlement Général sur les Installations Electriques (RGIE).
- Le dispositif différentiel général a été plombé.
- L'installation électrique doit être recontrôlée avant le 03/2043.(*)

(*) Les travaux nécessaires pour faire disparaître les infractions constatées au moment de la visite de contrôle doivent être exécutés sans retard et toutes mesures adéquates doivent être prises pour qu'en cas de maintien en service des installations, les infractions ne constituent pas un danger pour les personnes et les biens. Dans le cas où, lors de cette nouvelle visite de contrôle, après max. 1 an, des infractions subsistent, l'organisme agréé se doit d'envoyer une copie du procès-verbal de visite de contrôle à la Direction générale de l'Energie préposée à la haute surveillance des installations électriques domestiques. Ce procès-verbal doit être conservé dans le dossier de l'installation électrique et ce dossier doit renseigner toute modification de l'installation. Le Service Public Fédéral Economie doit être avisé immédiatement de tout accident survenu aux personnes et dû, directement ou indirectement, à la présence d'électricité. Le contrôle n'a porté que sur les parties visibles et accessibles de l'installation.

Ing. J. Windey
Directeur Général



CONTENU DE L'EXAMEN

- Contrôle visuel

- Mesures de protection contre les chocs électriques par contacts directs.
- Mesures de protection contre les chocs électriques par contacts indirects.
- Etat (fixations, détérioration,...) du matériel électrique d'installation fixe.
- Matériel mobile pouvant présenter des dangers pour les personnes et des biens.
- Adéquation entre les dispositifs de protection contre les surintensités installés et les sections des circuits respectifs qu'ils protègent.
- Exécution de l'installation électrique conformément aux schémas.
- Continuité des connexions équipotentielles (principale et supplémentaire) et des conducteurs de protection.

- Mesures - tests

- Résistance de dispersion de la prise de terre : 18 Ohm.
- Isolement général : 2 MOhm.
- Fonctionnement des dispositifs de protection à courant différentiel résiduel via leur propre bouton de test.
- Boucles de défaut et du raccordement correct des dispositifs de protection à courant différentiel résiduel via la création d'un courant de défaut.

DONNÉES GÉNÉRALES DE L'INSTALLATION ÉLECTRIQUE

- Données du distributeur

N° EAN : EAN non communiqué
Compteur kWh n° : 54814177
Protection branchement : 25 A

- Données de l'installation

Installation conçue pour une tension nominale 3N400 V

de :

Câble d'alimentation du tableau principal - type : Existant

Câble d'alimentation du tableau principal -

section :

Type de prise de terre : barres / piquets

- Description de l'installation

Dispositif différentiel général : 40 A - 300 mA

Nombre de tableaux : 1

Nombre de circuits terminaux : 14

Tableau(x) :

Schéma(s) de position : voir annexe(s)

Schéma(s) unifilaire(s) :

INFRACTIONS - REMARQUES

- Nouvelle installation

R - O - F Néant

- Installation existante

R - O - F Néant

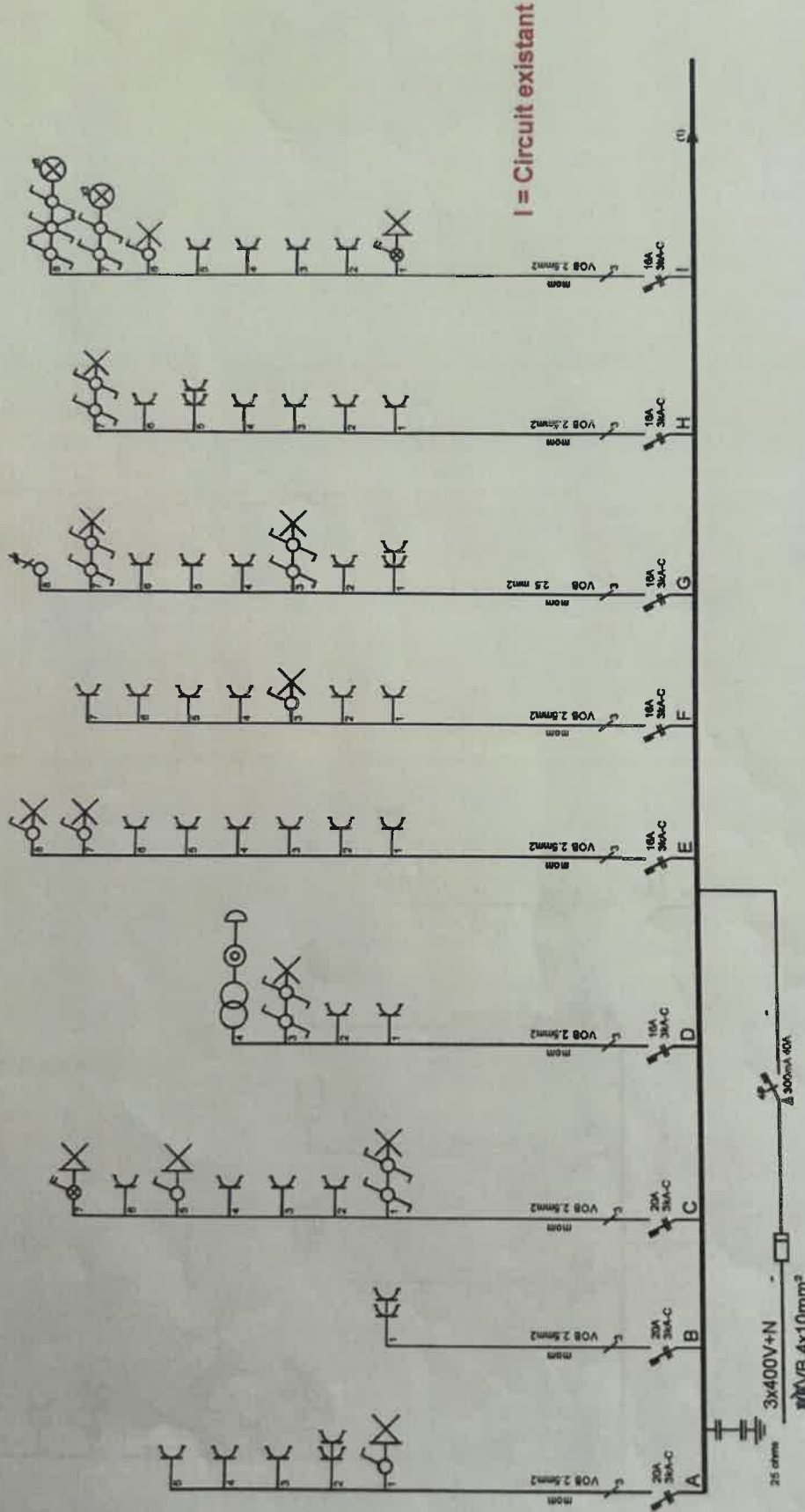
AUTRE(S) ANNEXE(S)

Néant



15001

ORIGINAL



Alain SCHILS
 rue Robert Peutat 9 B
 4834 GOE-LIMBOURG



TVA: BE 798.107.872

Tel: 087/76.62.50 - Fax: 087/76.62.51

Le responsable

10-03-18

Propriétaire

Mr. EMONTZ Pascal
 rue de la Gare 19
 4840 WELKENRAEDT

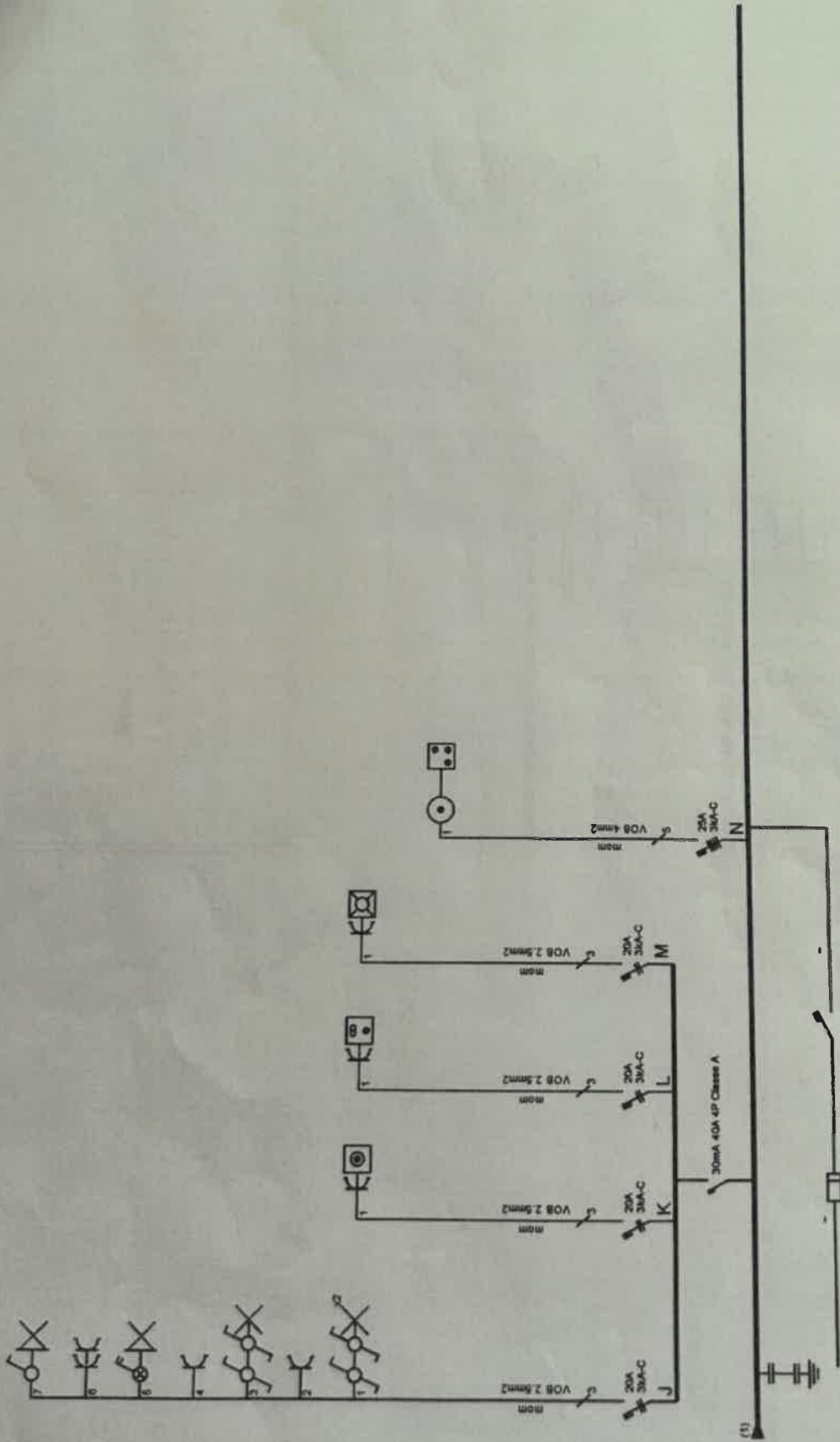
Organisme agréé

22.12.2018

AUB-VINCOTTE BELGIUM

NYSSSEN D.
 Inspecteur





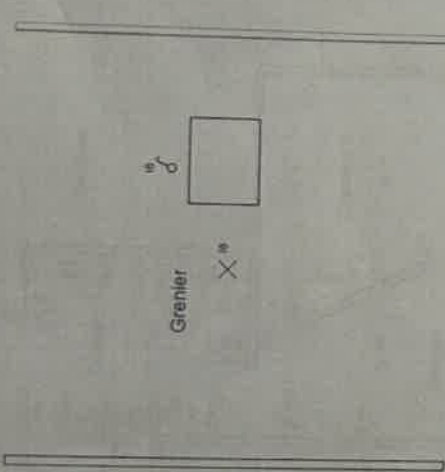
Alain SCHILS
 rue Robert Peutat 9 B
 4834 GOE-LIMBOURG
 TVA: BE 786.107.877
 Tel: 087776.62.50 - Fax: 087776.62.51

Le responsable
 10-03-18

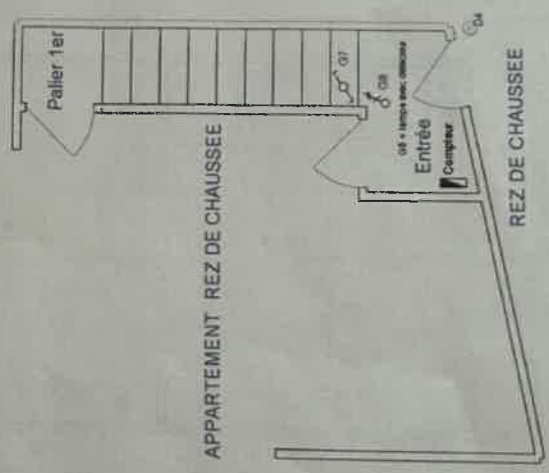
Propriétaire
Mr. EMONTZ Pascal
 rue de la Gare 19
 4840 WELKENRAEDT

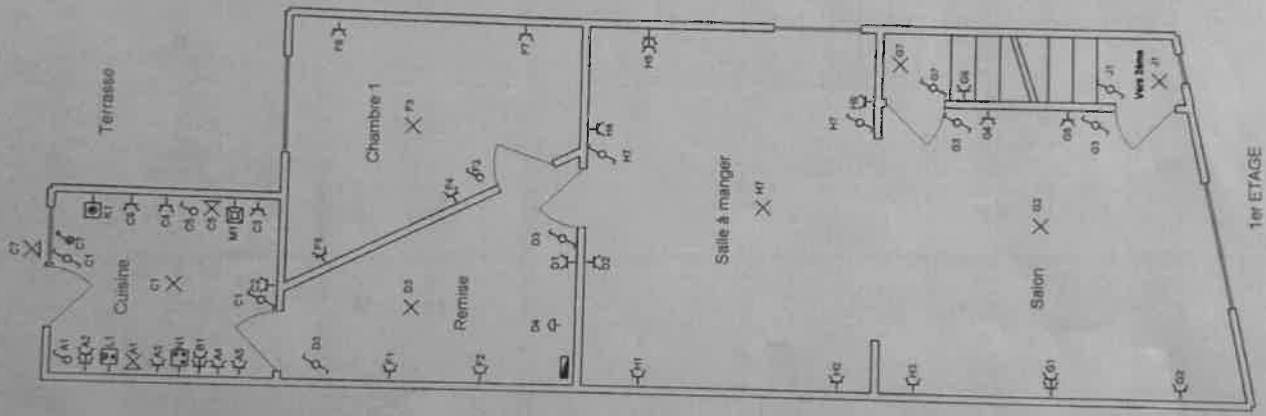
Organisme agréé
 ... / ... / 2018

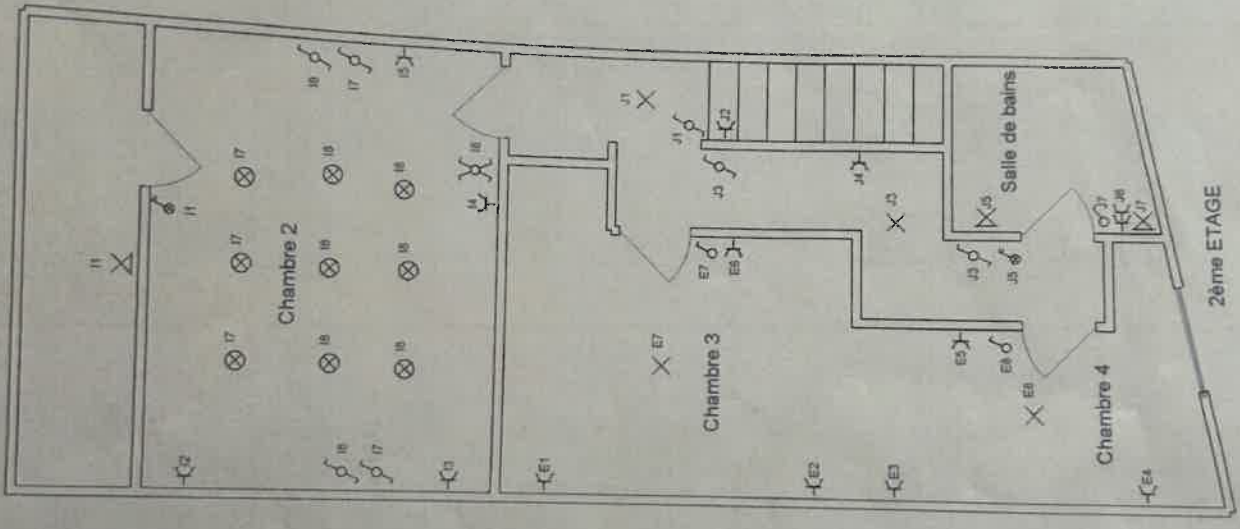
FAIB-VINGTOTTE BELGIUM
NYSSSEN D.
 Inspecteur



Terre dans la buanderie du rez de chaussée 25 ohms







MAIR-VINCOTTE BELGIUM
 NYSSSEN D.
 Inspecteur



